

Fișă pentru identificarea unei pompe hidraulice

Pentru o identificare corectă vă rugăm să completați cât mai multe dintre detaliile de mai jos.

1. Tipul pompei hidraulice:
Cu roți dințate
Cu pistoane axiale
Cu pistoane radiale
Cu palete
Motoare hidraulice
2. Caracteristici:
Volum _____ m³
Presiune _____ bar
Debit _____ m³/min
Fixare flanșă _____
Ax angrenare _____
Altele _____
3. Marca _____
4. Codul produsului (dacă se cunoaște) _____

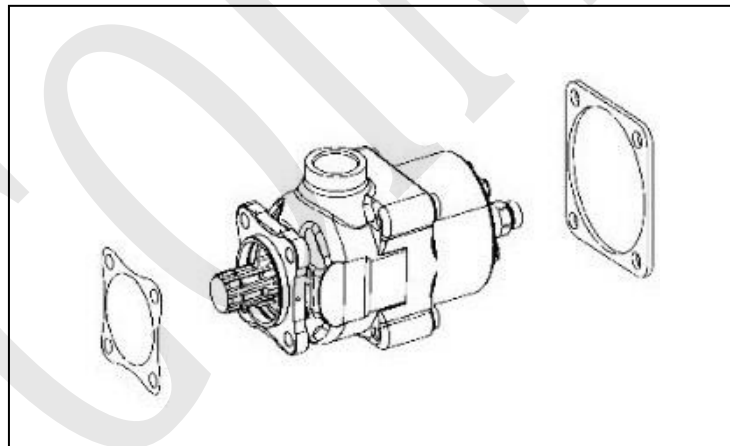


Fig. 1 Pompă hidraulică

Firma: _____
Persoana de contact : _____
E-mail : _____
Telefon : _____
Data: _____